



Nom du produit

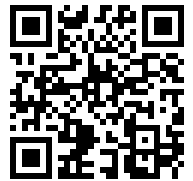
Décolleurs




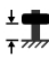



Pour le retrait d'arrache-roulements, de roulements à rouleaux, de circlips intérieurs et d'autres pièces planes, lorsqu'il n'y a pas suffisamment de place pour des griffes d'extraction.

Réf. 15-3

Gammes 15

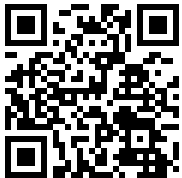
Code à barre 4021176007293



	Caractéristique technique	Métrique	Impérial
	Diamètre de l'arbre	25 - 155 mm	1 - 6 1/8 inch
	Distance du boulon latéral	155 mm	6 1/8 inch
	Poids	5.3 kg	
	Espace ci-dessous	0 mm	0 inch
	Pièce à côté	155 mm	6 1/8 inch
	Capacité de serrage extérieure	25 - 155 mm	1 - 6 1/8 inch
	Profondeur de serrage	300 mm	11 7/8 inch

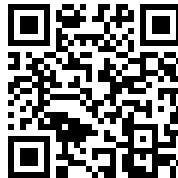


encore nécessaire



Extracteur à tirants

18-3



**Extracteur à tirants
hydraulique(y compris la
vis mécanique)**

18-3-B



Pièce de rechange

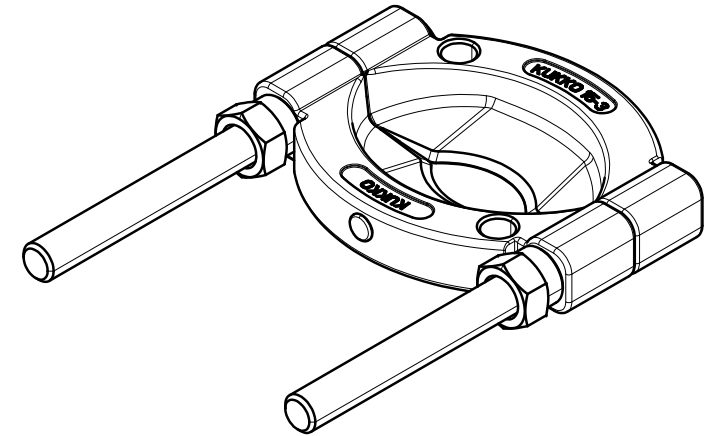
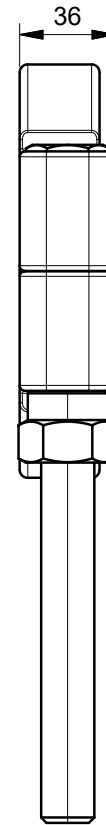
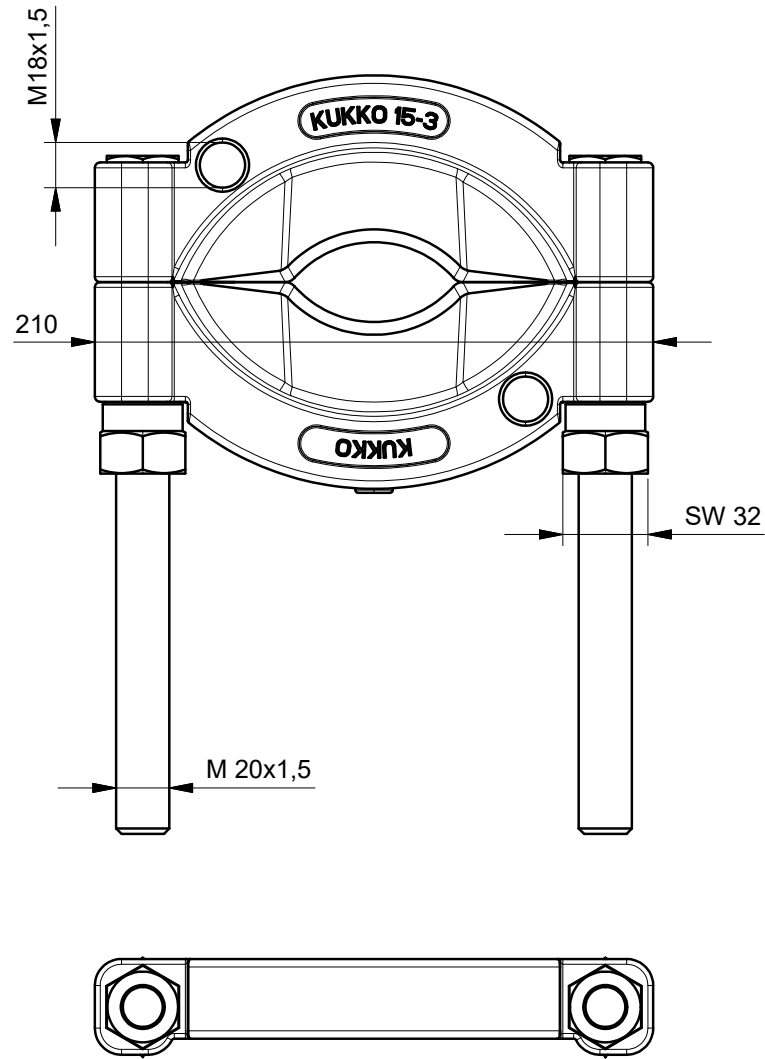
Réf.	Nom du produit
015270	Boulon latéral avec écrou

Parti du

Réf.	Nom du produit
WT-030	Assortiment d'extracteurs – industrie automobile – axe
15-C	Jeu de décollage

Pièce de rechange de

Réf.	Nom du produit
15-C	Jeu de décollage



 Kleinbongartz & Kaiser oHG Werkzeugfabrik Hilden - Germany	Dokumentname: 15-3 Trennvorrichtung		Toleranz: DIN ISO 2768-m	
	Dokumentbeschreibung: Baugruppe		Material: Hoch legierter Werkzeugstahl / High alloy tool steel	
	Erstellt von: Breidenbach	Erstellungsdatum: 11/10/2017	Maßstab: 1:2	
Teilbeschreibung: Trennvorrichtung /Separators			Wärmebehandlung / Härte: vergüteter Stahl/ tempered steel	
			Oberflächenbehandlung:	
Artikelnummer / ZNR.: 15-3		Dokumentversion: -	Schutzvermerk ISO 16016 beachten	